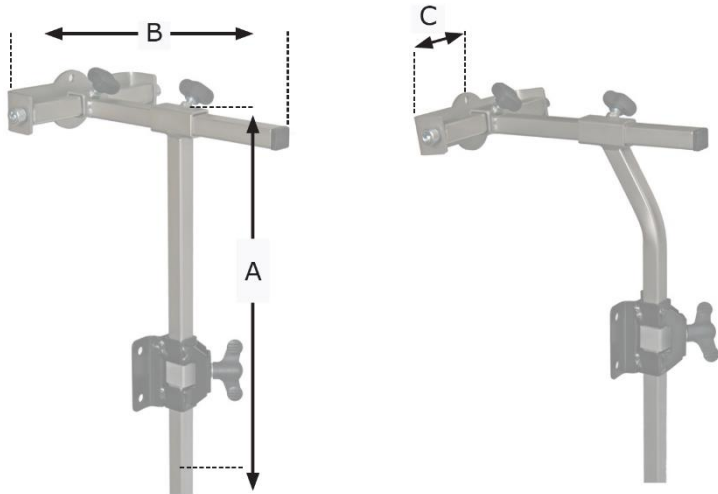


Technische Daten / Technical information



	gerade/ straight	gekröpft/ offset
	D 1 3 016	D 1 3 017
A=	430 mm	430 mm
B=	230 mm	230 mm
C=	80 mm	80 mm

A= Höhe/ Height, B= Breite/ Width, C= Querverstellung v. Mitte/ Traverse adjustment

Lieferumfang/ Delivery includes

D 1 3 016/ D 1 3 017

4x M6 Flachmutter/ Flatnut
 4x M6 x 12 Innensechskantschraube/ Inner Allen Screw
 4x U-Scheibe für M6/ Washer for M6
 1 Unihalter D 1 4 032/ Unibracket
 2x M8 x 20 Innensechskantschraube/ Inner Allen Screw
 2x U-Scheibe für M8/ Washer for M8

Alle Rechte vorbehalten, besonders die der Verbreitung und Vervielfältigung, auch auszugsweise.
 All rights reserved.

Version: 17.08.2020

Gebrauchsanweisung/ Instruction Sheet



Halterung Edelstahl / Bracket stainless steel



Inhalt/Content:

Halterung Edelstahl, gerade, Querverstellung	D 1 3 016	<input type="checkbox"/>
Bracket stainless steel, straight, traverse adjustment	E 1 3 016	
Halterung Edelstahl, gekröpft, Querverstellung	D 1 3 017	<input type="checkbox"/>
Bracket stainless steel, offset, traverse adjustment	E 1 3 017	

Charge Nr. /No.:



Datum/Date:

Kontrolliert/controlled:

Zu Ihrer Sicherheit

Um Gefahren und Unfälle zu vermeiden, lesen Sie die Bedienungsanleitung und die Sicherheitshinweise vollständig durch und befolgen Sie die darin enthaltenen Anweisungen strikt.

Anwendung

Die Edelstahl Halterung wird zur Montage der Kopfstütze an Sitzschalen verwendet. Es bietet eine Vielzahl von Einstellungen sowohl in der vertikalen, als auch in der horizontalen Ebene, eine Querverstellung ist auch möglich.

Individuelle Anpassung und Montage

Die Montage erfolgt an Feste Rücken/Rahmen. Dabei wird die Universalhalterung auf der Rückseite des Rückenteils ausgerichtet und mit den mitgelieferten Schrauben verschraubt (17 Nm Anzugmoment). Hierzu müssen vorab 6,2 mm Löcher gebohrt werden. Anschließend die entsprechende Kopfstütze montieren und passend für den Patienten einstellen und fixieren.

Achtung

Die Schrauben des mitgelieferten Sets nur 1x verwenden!

Pflege und Wartung

Allgemeine Reinigung mit milder Seife und Wasser.
Pflege nur mit Edelstahl- oder Chrompflege.

EU-Konformitätserklärung

Wir, McLean REHatechnik GmbH, erklären in alleiniger Verantwortung, dass die in dieser Gebrauchsanweisung beschriebene Produkte die grundlegenden Anforderungen der Verordnung (EU) 2017/745 (MDR) erfüllen.

Safety Notes

To reduce risk, please ensure that the instructions have been read and fully understood before use. The assembly instructions must be strictly adhered to.

Application

The Headrest Hardware is used to mount the Headrest to seating systems with hard backrests or similar. It offers a range of vertical and horizontal adjustment, it can also be adjusted transversely.

Assembly and Fitting

The Headrest Hardware can be mounted using the universal clamp supplied with this kit. The clamp is fitted using 4 screws M 6 x 12 by boring 4 holes, 6,2 mm. The vertical tube may now be clamped into position. The horizontal tube with the ball & mounting ring may now be fitted with the three screws to the Headrest. Finally the Hardware and Headrest should be adjusted to the user.

Attention

All the screws and nuts supplied with this kit should only be used once.

Care and Maintenance

Clean with mild detergent and water.
Care only with special chrome polish.

EU Declaration of Conformity

We, McLean REHatechnik GmbH, declare under our sole responsibility that the products described in these operating instructions meet the basic requirements of the regulation (EU) 2017/745 (MDR).